



بسمه تعالی

تاریخ: ۸۵/۱۲/۲۲

اطلاعیه

شماره: ۶۰/۱۳۸۳۲

پیوست: دارد

سازمان بورس و اوراق بهادار

تالار اصلی

شرکت سرمایه‌گذاری ملی ایران (سهامی عام)

نماد: ونیکی کد: ۶۵-۹۹-۰۱

موضوع: گزارش فعالیت هیئت‌مدیره به مجمع عمومی عادی سالیانه

به پیوست گزارش فعالیت هیئت‌مدیره شرکت سرمایه‌گذاری ملی ایران (سهامی عام) به مجمع عمومی عادی سالیانه سال مالی منتهی به ۸۵/۰۹/۳۰ که توسط شرکت تهیه و طی نامه شماره ۴۴۰۲/۶۶۸۳ مورخ ۱۳۸۵/۱۲/۲۲ ارسال گردیده است، ایفاد می‌گردد.

گزارش مزبور به پیوست اطلاعیه در سایت www.irbourse.com قرار گرفته است.

بدیهی است مسئولیت تهیه اطلاعات، با مدیریت شرکت می‌باشد.

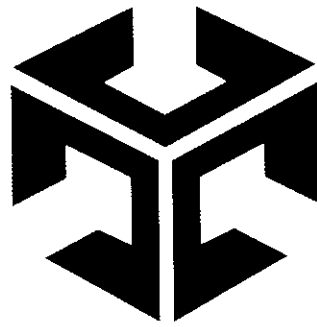
رئیس اداره نظارت بر ناشران بورسی

امیر حمزه مال‌میر

رونوشت:

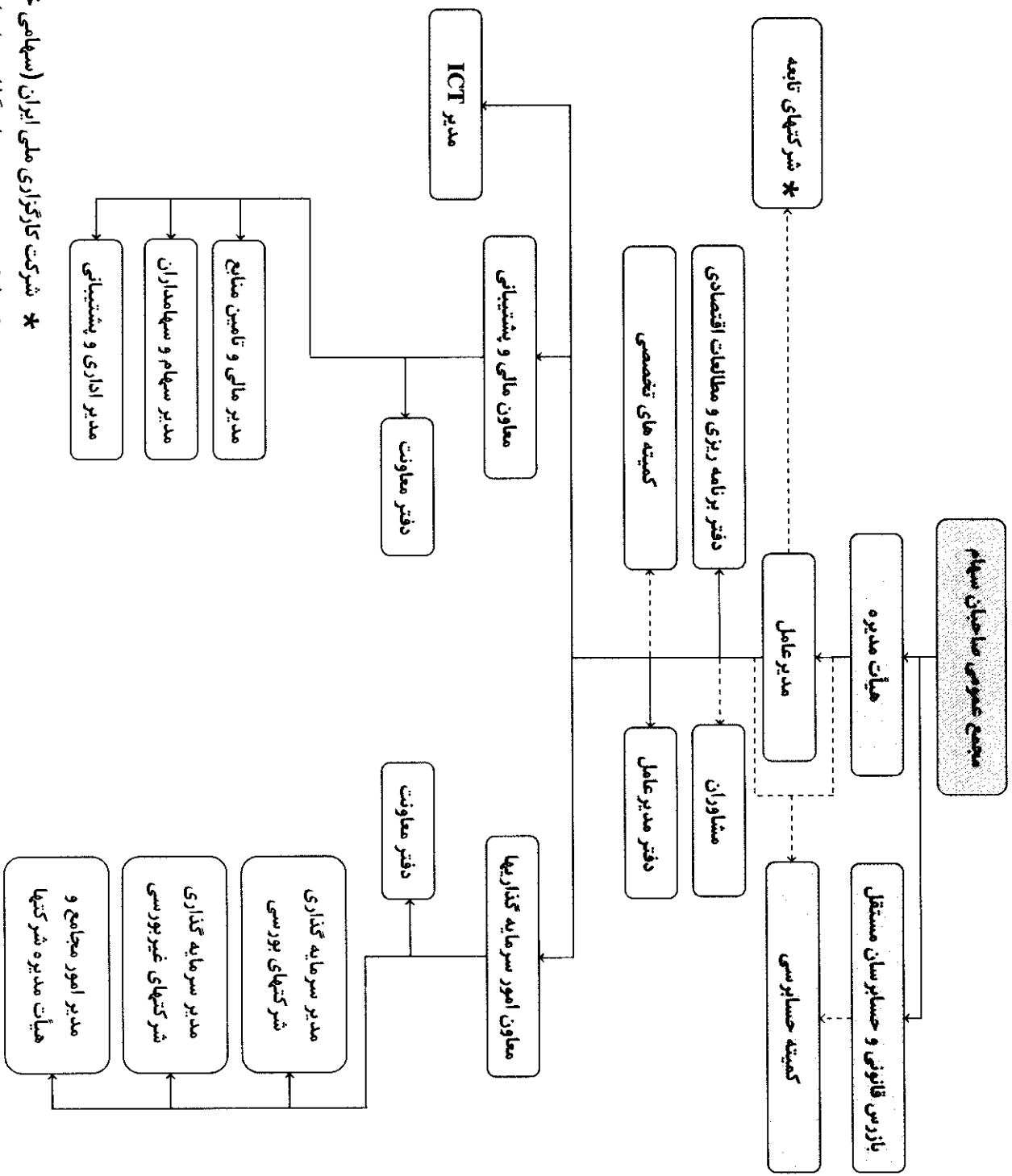
(۱) شرکت سرمایه‌گذاری ملی ایران (سهامی عام) مدیریت محترم عامل - جهت استحضار
(۳) معاون نظارت بر بورس‌ها و ناشران - شرکت بورس اوراق بهادار تهران - نظارت بر ناشران بورسی - بازرسی امور کارگزاران - پژوهش، توسعه و مطالعات اسلامی - شرکت اطلاع‌رسانی

بسمه تعالی
سما در خدمت سازندگی کشور



شرکت سرمایه گذاری ملی ایران (سهامی عام)
"سما"

گزارش هیئت مدیره و بازرس قانونی
به
مجمع عمومی عادی سالیانه صاحبان سهام
در بیست و سوم اسفند ماه سال یکهزار و سیصد و هشتاد و پنج
(۱۳۸۵/۱۲/۲۳)



* شرکت کارگزاری ملی ایران (سهامی خاص)
 * شرکت مدیریت سرمایه گذاری ملی ایران (سهامی خاص)



" سما " در یک نگاه:

اطلاعات کلی:

تاسیس:	آبان ماه ۱۳۵۴
سال پذیرش در بورس:	اسفندماه ۱۳۵۴
نوع شرکت:	سهامی عام
نوع فعالیت:	سرمایه گذاری در اوراق بهادار و ...
اهداف:	<ul style="list-style-type: none"> • جذب سرمایه ها و پس اندازهای کوچک • تجهیز و هدایت نقدینگی جذب شده به بخشهای مختلف سرمایه گذاری در کشور. • فراهم نمودن زمینه مشارکت عامه در فعالیتهای تولیدی • تامین منابع مالی از طریق اخذ وام های مناسب • استفاده از فرصتهای سرمایه گذاری

ترکیب سهامداران:

اشخاص حقوقی: ۱۷۶ شخص حقوقی (۸۳/۵۱٪)
 اشخاص حقیقی: ۴۷،۵۲۳ نفر (۱۶/۴۹٪)

اعضای هیات مدیره:

حسن معتمدی	رئیس هیات مدیره
محمد هاشم بت شکن	نایب رئیس هیات مدیره
اسفندیار استکی الیوند	عضو هیات مدیره
جواد شکرخواه	عضو هیات مدیره
مسعود حجاریان کاشانی	عضو هیات مدیره
غلامرضا اسلامی بیدگلی	
موسسه حسابرسی هشیار/بهمنند (جناب آقای عباس هشی)	

مدیرعامل:

بازرس قانونی و حسابرسی مستقل:

اطلاعات مربوط به سهام:

نماد بورس:	ونیکي
آخرین قیمت سهم در ۱۳۸۵/۹/۳۰:	۹۴۵ ریال
پایین ترین قیمت:	۹۲۷ ریال
بالا ترین قیمت:	۱۴۸۶ ریال
ارزش ویژه دفتری هر سهم:	۱۳۰۱ ریال
NAV:	۱۰۴۵۰ ریال



ریال	۱۹۴	سود خالص هر سهم:
ریال	۱۶۰	سود نقدی پیشنهادی هر سهم:
میلیارد ریال	۱۸۳/۷	میزان کل دادوستد سهام سما:
میلیون سهم	۱۷۹/۸	تعداد سهام دادو ستد شده سما:

اطلاعات مربوط به پرتفوی (سبد) سهام "سما"

۳۲۱ شرکت	تعداد شرکتهای سرمایه پذیر:
" ۲۸۱	شرکتهای بورسی:
" ۴۰	شرکتهای غیربورسی:
۳۰ گروه	تعداد گروه صنایع:
۳,۲۲۳ میلیارد ریال	ارزش بازار سبد سهام بورسی:
۴۸ شرکت	عضویت در هیات مدیره شرکتهای سرمایه پذیر:

درصد	میلیون ریال	ترکیب دارایی ها:
۰/۸۵	۳۵,۱۹۱	صندوق موجودی نزد بانکها
۴/۸۰	۱۹۸,۲۶۳	اوراق مشارکت
۱۴/۰۱	۵۷۸,۷۸۳	مطالبات
۲/۲۸	۹۴,۰۳۵	پیش پرداخت مالیات
۳/۳۵	۱۳۸,۵۰۹	دارایی های ثابت مشهود
۷۴/۵۴	۳,۰۷۸,۷۸۵	سرمایه گذارهای بلندمدت
۰/۱۷	۷,۳۹۱	سایر دارایی ها
۱۰۰	۴,۱۳۰,۹۵۷	جمع

اجزاء تشکیل دهنده سود :

میلیارد ریال	۴۴۷	درآمد حاصل از سرمایه گذاری در شرکتهای:
"	۹۹/۵	درآمد حاصل از فروش سهام شرکتهای:
"	۳۲/۳	درآمد حاصل از سایر فعالیتها:
"	(۱۵/۵)	هزینه های اداری و تشکیلاتی و مالی:
"	۵۶۳/۳	سود خالص سال



سخنی با سهامداران محترم؛

خداوند بزرگ را شاکریم که توفیقی دو باره عنایت فرمود تا در معیت دیگر همکاران، حاصل عملکرد یکسال خدمتگزاری خود را در سما به محضر سهامداران محترم گزارش کنیم:

سهامداران محترم از آنچه که در سال گذشته بر بازار سرمایه رفته است آگاه هستند. عملکرد شرکت سرمایه گذاری ملی ایران نیز در فضای اقتصادی و بازار سرمایه کشور در سال مالی منتهی به ۱۳۸۵/۹/۳۰ قابل گزارش و ارزیابی است. شاخص کل قیمت سهام که در ۱۳۸۴/۹/۳۰ به عدد ۱۰۰۳۰۴ رسیده بود در ۱۳۸۵/۹/۳۰ به عدد ۱۰۰۷۸ رسید و لذا با ۲/۲٪ کاهش روبرو شد و بعبارتی عملکرد بورس اوراق بهادار تهران تحت تاثیر سیاست های عمومی در کشور روند ناآرام و با بازدهی منفی را پشت سرگذارد. این روند در عملکرد شرکتهای سرمایه گذاری و از جمله سما نیز نمود بیشتر پیدا کرد و تحت تاثیر همین سیاست ها، EPS و سود تقسیمی سهام در شرکتهای سرمایه پذیر سما به میزان ۷۷ میلیاردریال کاهش یافته و در مجموع سود شرکتهای سرمایه پذیر به مبلغ ۴۴۷،۰۱۲ میلیون ریال بالغ گردید.

از سوی دیگر باتوجه به بازدهی منفی بازار و کاهش قیمت بسیاری از سهام و به لحاظ حفظ صرفه و صلاح سهامداران و خودداری از معاملات چرخی از فروش سهام خودداری و در نتیجه ۲۵۰ میلیاردریال سود حاصل از پیش بینی فروش سهام کاهش یافت. تغییرات شاخص ها به تفکیک صنایع در نمودار پیوست به استحضار می رسد. این نمودار نشان می دهد در سال مالی مورد گزارش شاخص گروه مالی با کاهشی معادل ۳۱/۲۴ روبرو بوده است.

از موارد مهمی که در عملکرد شرکت در سال مورد گزارش تاثیر بسزائی داشت، تصمیم سهامداران محترم در مجمع عمومی عادی شرکت در ۱۳۸۴/۱۲/۲۳ بود که بموجب آن مقرر گردید سود نقدی سال مالی منتهی به ۱۳۸۴/۹/۳۰ بین سهامداران تقسیم گردد. اجرای این تصمیم به ۵۷۴/۲ میلیاردریال نقدینگی نیاز داشت که لاجرم باید از محل مطالبات سما از شرکتهای سرمایه پذیر و فروش سهام (قابل فروش) تامین می شد. شرکت سما تا تاریخ این گزارش حدود ۵۰۰ میلیاردریال از سود سهامداران محترم را به تعداد بیش از ۲۸،۰۰۰ سهامدار پرداخت نمود تا در انجام وظایف قانونی خود در حدتوان عمل کرده باشد. پرداخت این تعداد و مبلغ بزرگ از سود اجباراً کارهای مالی و اداری سختی را بر همکاران محترم در سما تحمیل کرد و نیز سما را از استفاده از فرصت های مطلوب در بازار سرمایه در موارد چندی بازداشت.



باهمه این احوال و باتوجه به الزامات مربوط به شفاف سازی و حفظ بهداشت حقوقی و مالی، شرکت سما توانست با EPS ۱۹۴ ریالی به حدود ۶۵ درصد از EPS اعلامی خود دست یابد. از ۱۹۴ ریال بالا ۱۶۰ ریال طبق قوانین جاری و مفاد اساسنامه شرکت قابل تقسیم بین سهامداران محترم می باشد.

شایان ذکر است، علیرغم همه این محدودیت ها NAV شرکت به قیمت دفتری و قبل از تقسیم سود سال مورد گزارش به رقم ۱،۳۰۱ ریال و با قیمت بازار به حدود ۱،۴۵۰ ریال می رسد که با فرض تقسیم ۱۶۰ ریال برای هر سهم NAV پس از مجمع و با قیمت دفتری به ۱،۱۴۱ ریال و به قیمت های بازار به ۱،۲۹۰ ریال می رسد.

شرکت توانست در تمام مدت سال مالی منتهی به ۸۵/۹/۳۰ قدرت نقدشوندگی سهام را در حد بالایی نگه دارد؛ اگر چه فروش سهام شرکت توسط بعضی از سهامداران در شرایط نزولی شاخص ها باعث کاهش قیمت سهم به رقم ۹۴۵ ریال شد، ولی اعلام NAV بشرح بالا حکایت از ارزش سهام شرکت تا حداقل ۱،۳۰۰ ریال دارد.

در سال مالی مورد گزارش تلاشهای لازم برای تکمیل ساختمان مرکزی شرکت در خیابان میرداماد ادامه یافت، بطوریکه انتظار می رود طی ۲ تا ۳ ماه آتی ساختمان کاملاً آماده بهره برداری گردد. در بودجه سال مالی مورد گزارش پیش بینی شده بود که قسمتی از EPS از محل سود حاصل از فروش ساختمان میرداماد تامین گردد ولی مدیریت شرکت با پیش بینی وضع بازار و ضرورت حفظ ارزش ذاتی سهم و استفاده از فرصت های سیاست واگذاری سهام توسط دولت در سال ۱۳۸۶ از فروش ساختمان خودداری نمود.

اقدامات مربوط به ایجاد شرکت مستقل کارگزاری تماماً به نتیجه رسیده و انشاء اله تعالی از سال ۱۳۸۶ شرکت کارگزاری عملیات مالی خود را مستقل از دفاتر سما ثبت خواهد نمود.

هیات مدیره شرکت در مرحله بررسی و تصویب برنامه های استراتژیک کوتاه، میان و بلندمدت (استراتژیک) خود می باشد که با اهداف و چشم انداز خاصی اداره امور شرکت را عهده دار شود.



سما در سالی که گذشت:

فعالیت اصلی سما "حضور موثر در بازار سرمایه کشور" با هدف کسب بازدهی اقتصادی و کاهش ریسک سرمایه گذاریهای آن می باشد و برای تحقق این هدف، سما در سال گذشته فعالیت های زیر را در سرلوحه اقدامات خود داشته است.

۱- تجدید نظر در ساختار سازمانی به منظور تسهیل اداره امور، اثربخش کردن هزینه ها و فعالیت ها، شفاف سازی اطلاعات، تدوین برنامه های استراتژیک (سالانه، پنج ساله) و نظارت موثرتر بر امور بخصوص در انجام معاملات.

۲- نظارت و کنترل مداوم و مستمر سرمایه گذاریهای انجام شده از طریق حضور در مجامع عمومی شرکتهای سرمایه پذیر، کسب عضویت هیات مدیره در شرکتهای سرمایه پذیر، مطالعه گزارشهای حسابرسان مستقل و بازرسان قانونی شرکتهای، پیگیری رفتار بازار سرمایه؛

۳- تلاش برای کشف و کسب فرصت های سرمایه گذاری جدید؛

۴- پیگیری وصول سودهای محقق شده از محل سرمایه گذاریهای انجام شده؛

۵- کنترل هزینه های عمومی شرکت بمنظور جلوگیری از افزایش بی رویه آنها؛

۶- تنظیم امور سهامداری و تسهیل امور سهامداران؛

۷- ضابطه مند کردن امور برای انطباق فعالیت ها با اساسنامه شرکت و مقررات بورس، و قوانین جاری کشور؛

۸- جلوگیری از هرگونه نارسایی در اداره امور شرکت و حصول اطمینان از سلامت معاملات و فعالیت ها؛

۹- پیگیری امور ساختمانی شرکت در خصوص ساختمان در حال احداث در خیابان میرداماد؛

۱۰- انجام مطالعات لازم برای اتخاذ تصمیم در مورد مشارکت یا عدم مشارکت شرکت سما در افزایش سرمایه شرکتهای سرمایه پذیر؛

۱۱- ایجاد تحول در ساختار نیروی انسانی برای هرچه بیشتر دانش محور کردن امور؛

۱۲- حفظ سلامت و افزایش دقت و صحت ارقام صورتهای مالی و گزارشها؛

۱۳- پرداخت به موقع بدهیهای شرکت و سود سهامداران؛

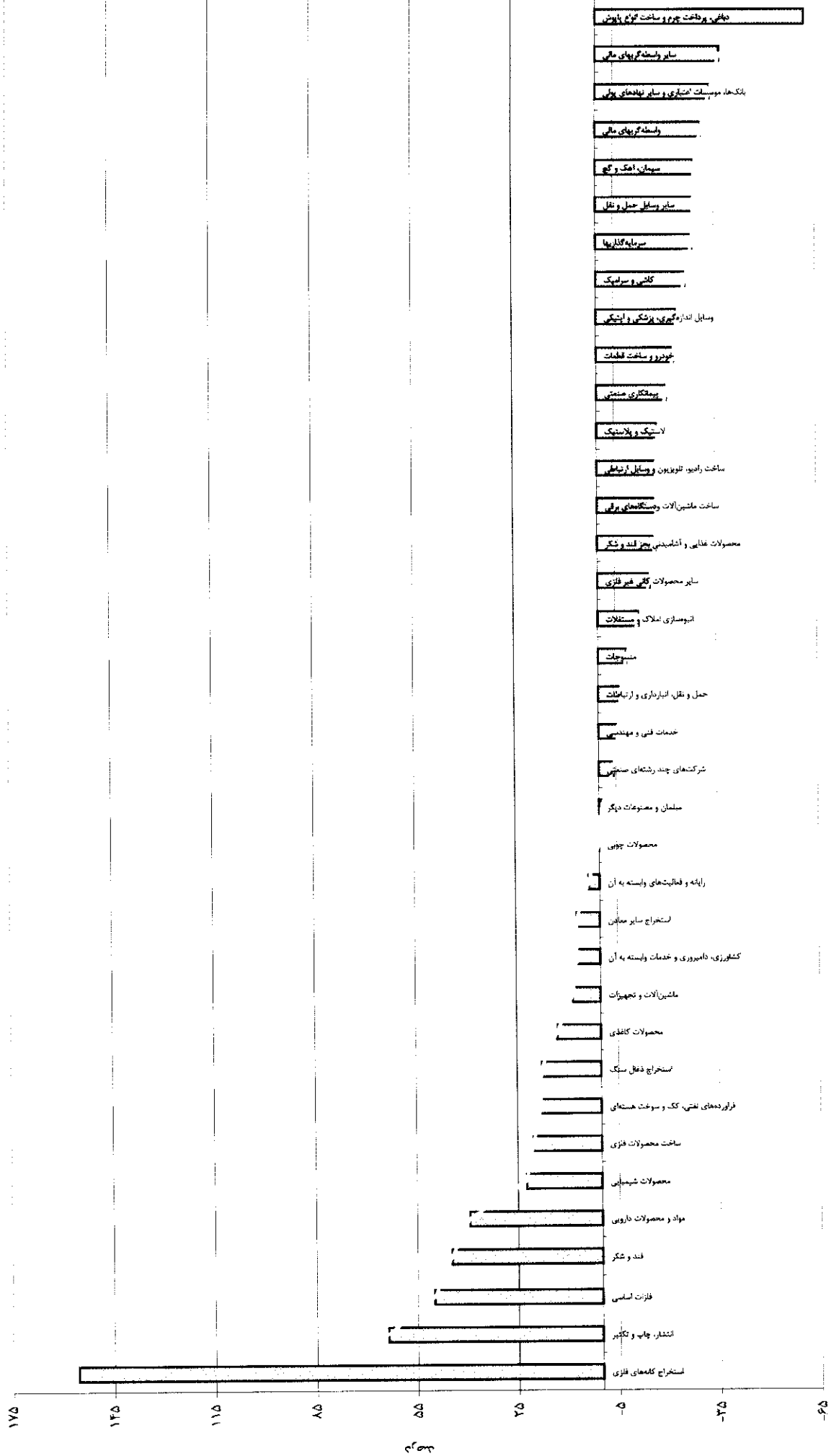
۱۴- جستجو در بازار برای کسب منابع پولی با هزینه های مناسب جهت توسعه فعالیت ها و راهبری منطقی ساختار سرمایه شرکت.



در رابطه با عملکرد سما در دوره مالی مورد گزارش چند مطلب حائز اهمیت و قابل ذکر می باشد:

- ۱- شکست شاخصها در بازار سرمایه کشور قطعاً بر همه شرکتهای پذیرفته شده در بورس بسیار اثرگذار بود و کاهش قیمت سهام این شرکتهای بالطبع بر ارزش پرتفوی سهام شرکتهای سرمایه گذاری موثر واقع شد.
- ۲- علی رغم وجود همه مشکلات معلوم و نامعلوم در بازار سرمایه، سما توانست در سال مالی مورد گزارش به ازاء هر سهم ۱۹۴ ریال سود کسب نماید و قطعاً در صورتی که بازار با شکست شاخصها روبرو نمی شد و نیز در صورت فروش ملک میرداماد سود هر سهم شرکت بالغ بر ۳۰۰ ریال می گردید؛
- ۳- تفکیک امور کارگزاری از فعالیت روزانه سما و تشکیل شرکت جدید کارگزاری ملی ایران؛
- ۴- ایجاد شرکت مدیریت سرمایه گذاری ملی ایران (سهامی خاص) با هدف حضور هرچه بیشتر در بازار سرمایه؛
- ۵- پیگیری امور ساختمان میرداماد در شرف اتمام که بازده اقتصادی مطلوبی را داراست؛
- ۶- جهت گیری سرمایه گذاری در بازار اولیه و بخصوص در بخش ساختمان و مشارکت در پروژه هایی با بازدهی مناسب؛
- ۷- EPS سال مالی منتهی به ۱۳۸۶/۹/۳۰ با عطف توجه به واقعیت های بازار اعلام شده و احتمال دست یابی به آن بسیار بالا است. بخصوص که برای محاسبه EPS سال مذکور بیشتر بر سود سهام شرکتهای سرمایه پذیر تکیه شده است.

درصد تغییرات شاخص صنایع از ۸۴/۱۰/۰۱ تا ۸۵/۰۹/۳۰





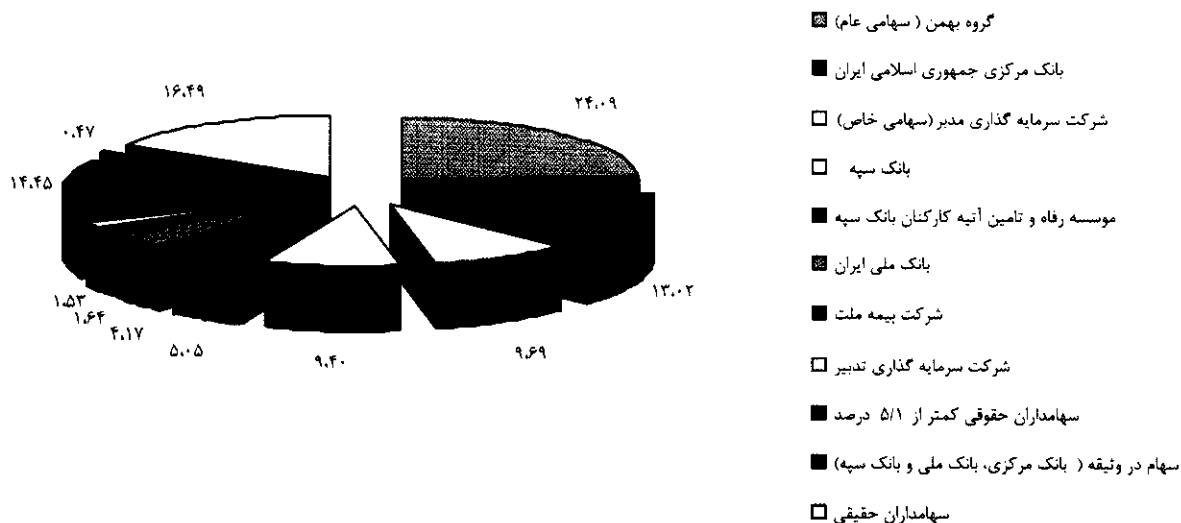
سرمایه و ترکیب سهامداران:

شرکت "سما" سال مالی منتهی به ۱۳۸۵/۰۹/۳۰ را با سرمایه ۲۹۰۰ میلیارد ریال آغاز و بدون هیچگونه تغییری به پایان رسانید. در پایان سال مالی ۱۳۸۵ شرکت "سما" دارای ۱۷۶ سهامدار حقوقی (۸۳/۵۱٪) و ۴۷.۵۸۳ سهامدار حقیقی (۱۶/۴۹٪) بوده است. ترکیب سهامداران عمده و درصد سهام آنان در تاریخ ۱۳۸۵/۰۹/۳۰ بشرح جدول ذیل می باشد:

جدول ۲: ترکیب سهامداران عمده "سما" و درصد سهام آنان در ۱۳۸۵/۰۹/۳۰

درصد سهام	تعداد سهام	نام
۲۴/۰۹	۶۹۸.۷۵۱.۹۹۵	گروه بهمن (سهامی عام)
۱۳/۰۲	۳۷۷.۵۸۸.۶۹۵	بانک مرکزی جمهوری اسلامی ایران
۹/۶۹	۲۸۱.۰۹۶.۹۷۹	شرکت سرمایه گذاری مدبر (سهامی خاص)
۹/۴	۲۷۲.۵۷۲.۳۳۳	بانک سپه
۵/۰۵	۱۴۶.۳۴۵.۳۷۷	موسسه رفاه و تامین آتیه کارکنان بانک سپه
۴/۱۷	۱۲۰.۸۳۲.۳۳۰	بانک ملی ایران
۱/۶۴	۴۷.۴۹۸.۴۹۱	شرکت بیمه ملت
۱/۵۳	۴۴.۴۰۰.۰۰۰	شرکت سرمایه گذاری تدبیر
۱۴/۴۵	۴۱۹.۰۹۷.۴۹۳	سهامداران حقوقی کمتر از ۱/۵ درصد
۰/۴۷	۱۳.۵۶۸.۴۷۷	سهام در وثیقه (بانک مرکزی، بانک ملی و بانک سپه)
۱۶/۴۹	۴۷۸.۲۴۶.۸۳۰	سهامداران حقیقی
۱۰۰	۲.۹۰۰.۰۰۰.۰۰۰	جمع

ترکیب سهامداران "سما" در ۸۵/۰۹/۳۰





کاهش تعداد سهامداران حقیقی نسبت به سال قبل بدلیل انتقال مابقی سهام سهامداران حقیقی عضو موسسه رفاه و تامین آتیه کارکنان بانک سپه به موسسه مزبور و نیز اقدامات انجام شده برای فعالیت بازارگردانی سهام بمنظور رعایت حال سهامداران جزء در فروش اضطراری سهام آنها بوده است.

نیروی انسانی:

وضعیت نیروی انسانی شاغل در شرکت طی سالهای مالی منتهی به ۸۴/۹/۳۰ و ۸۵/۹/۳۰ بشرح جدول ذیل می باشد.

جدول ۳: وضعیت تحصیلات نیروی انسانی

۱۳۸۴/۹/۳۰	۱۳۸۵/۹/۳۰	مدرک تحصیلی
۲	۲	دکتری
۱۵	۱۰	کارشناسی ارشد
۲۲	۲۴	کارشناسی
۳	۳	فوق دیپلم
۱۲	۱۳	دیپلم
۱۰	۱۰	زیردیپلم
۶۴	۶۲	جمع

لازم به توضیح است که سما ترجیح داد تا از کادر مشاور تخصصی کارشناسان و صاحب نظران ارشد بازار سرمایه بصورت موردی استفاده کند تا ضمن افزایش توان تخصصی از افزایش هزینه ها نیز جلوگیری نماید.

ساختار سرمایه گذارها:

سبد سهام شرکت "سما" از سهام ۳۲۱ شرکت سرمایه پذیر تشکیل شده است که به دو گروه شرکتهای پذیرفته شده در بورس به تعداد ۲۸۱ شرکت و شرکتهای خارج از بورس به تعداد ۴۰ شرکت تقسیم می شود. قیمت تمام شده سرمایه گذاری در هر یک از گروههای مزبور بشرح جدول زیر است:

جدول ۴: قیمت تمام شده سهام شرکتهای سرمایه پذیر در سبد سهام شرکت "سما"

(میلیون ریال)

۱۳۸۴/۹/۳۰	۱۳۸۵/۹/۳۰	شرح
۳۰۰۸۶،۲۵۳	۳۰۰۷۲،۲۳۱	قیمت تمام شده شرکتهای بورسی
۵۳،۹۲۳	۹۸،۷۶۷	قیمت تمام شده شرکتهای غیر بورسی
۳،۱۴۰،۱۷۶	۳،۱۷۰،۹۹۸	جمع



بررسی اجمالی صورت سود و زیان سالهای مالی منتهی به ۸۴/۹/۳۰ و ۸۵/۹/۳۰ نشانگر مطالب ذیل است:

- ۱- در سال مالی مورد گزارش ۸۱/۷۹ درصد از سود از محل سرمایه گذاریهای بلندمدت ایجاد شده است که نسبت به سال قبل ۱۳/۱۹ درصد افزایش داشته است.
- ۲- وابستگی EPS شرکت به سود حاصل از فروش سهام کاهش یافته است (۱۳/۱۹ درصد)
- ۳- هزینه های اداری و تشکیلاتی سال مالی منتهی به ۸۵/۹/۳۰ نسبت به دوره مشابه سال قبل کاهش داشته است.

جدول مقایسه ای سود پیش بینی شده و سود محقق شده در سال مالی منتهی به ۸۵/۹/۳۰ بشرح زیر بااستحضار می رسد:

جدول ۵: شرح مقایسه ای سود پیش بینی شده و سود محقق شده

(میلیون ریال)

شرح	از محل سود نقدی شرکتهای سرمایه پذیر	از محل فروش سهام (Capital Gain)	خالص سایر درآمد و هزینه ها	جمع
سود پیش بینی شده	۵۱۷.۵۳۱	۳۴۷.۳۶۳	۵.۷۷۸	۸۷۰.۶۷۲
سود محقق شده	۴۴۷.۰۱۲	۹۹.۴۶۳	۱۷.۰۵۴	۵۶۳.۵۲۹
تفاوت	(۷۰.۵۱۹)	(۲۴۷.۹۰۰)	۱۱.۲۷۶	(۳۰۷.۱۴۳)

همانگونه که از جدول فوق پیداست باتوجه به سیاست گذاریهای انجام شده بطور کلی شرکت برای کاهش ریسک نوسان EPS خود و تداوم سودآوری و رشد آن به طرف سهام با پرداخت سود نقدی بیشتر پیش رفته است و همین نظر در اعلام سود هر سهم در سال مالی جاری نیز مدنظر قرار گرفته است. بطوریکه از EPS اعلامی برای سال ۸۶ بمبلغ ۲۰۱ ریال مبلغ ۱۴۷ ریال (حدود ۷۳ درصد) از محل سود نقدی و مبلغ ۵۴ ریال (حدود ۲۷ درصد) از محل منفعت سرمایه منظور شده است. این سیاست بخصوص در صورت بهبود شاخص ها در بازار بر تداوم و رشد سودآوری شرکت و نیز افزایش نسبت ارزش بازار به قیمت تمام شده خواهد افزود و اثر مثبت این متغیرها باعث افزایش قیمت سهام شرکت خواهد شد.

تغییرات عملکرد پرتفوی "سما" در دوره مورد گزارش به گونه ای است که حدود ۶۷ درصد ارزش بازار پرتفوی متعلق به چهارصنعت "ساخت مواد و محصولات شیمیایی" (۲۲/۴۰ درصد)، "خودرو و ساخت قطعات" (۱۸/۰۳ درصد)، "محصولات کانی غیرفلزی" (۱۴/۷۹ درصد) و "محصولات غذایی و انواع آشامیدنی" (۱۱/۵۲ درصد) می باشد. جدول ذیل می تواند تحلیلی از وضعیت عمده ترین صنایع پرتفوی سما را ارائه نماید.



جدول شماره ۶- ترکیب وزنی چهارصنعت عمده پرتفوی شرکتهای بورسی سما

درصد رشد سرمایه‌گذارها نسبت به سال قبل	۱۳۸۵		۱۳۸۴		نام صنعت
	درصد ارزش سرمایه‌گذارها به کل پرتفوی	تعداد شرکت	درصد ارزش سرمایه‌گذارها به کل پرتفوی	تعداد شرکت	
۷/۷۴	۲۲/۴۰	۴۱	۲۰/۷۹	۵۴	ساخت مواد و محصولات شیمیایی
(۱۶/۶۵)	۱۸/۰۳	۲۰	۲۱/۶۳	۲۴	خودرو و ساخت قطعات
(۱۸/۶۳)	۱۴/۷۹	۴۴	۱۸/۱۸	۴۷	محصولات کانی غیرفلزی
۱۰/۴۵	۱۱/۵۲	۳۷	۱۰/۴۳	۴۲	محصولات غذایی و انواع آشامیدنی
	۶۶/۷۴	۱۴۲	۷۱/۰۳	۱۶۷	جمع

از جدول فوق موارد ذیل قابل استنتاج می باشد:

- در دوره مورد گزارش، حرکت پرتفوی به سمت صنایع روز بازار با نگرش به آینده کشور و مزیت نسبی صنایع بوده به طوریکه وزن صنعت "ساخت مواد و محصولات شیمیایی" و "محصولات غذایی و انواع آشامیدنی" در پرتفوی نسبت به سال مالی ۸۴ به ترتیب از رشدی معادل ۷/۷۴ و ۱۰/۴۵ درصد برخوردار بوده اند. ضمن اینکه همچنان سیاست حرکت به سمت صنایع با ریسک کمتر (صنایعی که از P/E پایین تری نسبت به سایر صنایع برخوردار می باشند) در پرتفوی حفظ شده است.

باعنایت به موارد ذکر شده مشاهده می شود که بیشترین منفعت سرمایه در پرتفوی "سما" نیز در دوره مالی مورد گزارش از صنایع "ساخت مواد و محصولات شیمیایی" (۱۵۹،۳۲۵ میلیون ریال) و "خودرو و ساخت قطعات" (۱۳۸،۱۷۶ میلیون ریال) حاصل گردیده است.

وضعیت شرکت سرمایه گذاری ملی ایران در بازار غیربورسی:

شرکت سرمایه گذاری ملی ایران دارای سهام در ۴۰ شرکت از گروههای مختلف بازار غیربورسی می باشد که به تفکیک عبارتنداز:

جدول ۷: ترکیب وزنی سرمایه گذاری های غیربورسی سما

نسبت قیمت تمام شده (درصد)	صنایع
۶۱/۱۹	واسطه گری های مالی
۲۰/۷۵	نساجی
۱۱/۵۵	سلولزی
۳/۱	پتروشیمی و شیمیایی
۲/۱	کانی غیرفلزی
۰/۳۵	محصولات فلزی
۰/۵۲	غذایی و آشامیدنی
۰/۲۸	ماشین آلات برقی و رایانه ای
۰/۱۶	تجهیزات
۱۰۰	جمع



برآوردی از ارزش خالص دارایی های سما:

اطلاعات مندرج در ترازنامه شرکت و صورت وضعیت پرتفوی سرمایه گذاریهای سما بیانگر برآوردی از ارزش خالص دارایی های سما است.

NAV شرکت با توجه به ارزش بازار سبد سهام قبل از سود پیشنهادی مبلغ ۱,۴۵۰ ریال و بعد از تقسیم سود پیشنهادی مبلغ ۱,۲۹۰ ریال برآورد می گردد. شایان ذکر است که در سبد سما، سهامی موجود است که با قیمت های بالاتر از قیمت تابلو قابلیت فروش دارند لذا به نظر می رسد با توجه به موارد بالا و نیز این حقیقت که ارزش دارایی سهام غیربورسی در پرتفوی سما بیش از آن چیزی است که در صورت های مالی منعکس می باشد و نیز بهای روز دارایی های ثابت شرکت از قیمت تمام شده آنها بمراتب بیشتر است، ارزش ذاتی هر سهم سما را می توان به مراتب بیش از ارقام بالا ارزیابی نمود.

برنامه های آینده شرکت:

عمده حرکت های سما در سال مالی جاری و سالهای آتی بشرح زیر خواهد بود:

- تدوین برنامه های میان مدت منطبق با برنامه های ۵ ساله توسعه کشور؛
- ادامه اصلاح پرتفوی موجود شرکت با توجه به وضعیت بازار سرمایه کشور؛
- تعیین حد بهینه سرمایه گذاریهای سما در شرکت های بورسی و غیربورسی؛
- تقویت نظام نظارت و کنترل بر سرمایه گذاریها؛
- تعامل با سایر شرکت های سرمایه گذاری و حضور موثرتر در بازار سرمایه کشور؛
- افزایش کارآیی و کاهش ریسک سرمایه گذاریها با حضور و خروج به موقع از سرمایه گذاریها و استفاده از فرصت های بازار سرمایه و اقتصاد کشور؛
- افزایش سطح شفافیت اطلاعاتی؛
- ارتقاء سطح تعامل با سهامداران محترم و سازمان کارگزاران و سازمان بورس و اوراق بهادار ؛
- حضور موثر در فعالیتهای تحقیقاتی مرتبط با وظایف و اهداف شرکت بشرح مندرج در اساسنامه.
- اهرمی کردن شرکت؛
- افزایش سرمایه در صورت دریافت مجوز از بورس و تصویب سهامداران محترم؛
- ورود به بازارهای اولیه.



خلاصه بودجه سال مالی منتهی به ۸۶/۹/۳۰ بشرح جدول ذیل جهت استحضار تقدیم می شود:

جدول ۸: بودجه سال مالی منتهی به ۸۶/۹/۳۰

شرح	عملکرد واقعی سال مالی منتهی به ۱۳۸۴/۹/۳۰	عملکرد واقعی سال مالی منتهی به ۱۳۸۵/۹/۳۰	پیش بینی بودجه سال مالی منتهی به ۱۳۸۶/۹/۳۰	درصد تغییر پیش بینی نسبت به عملکرد سال مالی منتهی به ۱۳۸۵/۹/۳۰
سود سهام از شرکت های سرمایه پذیر	۵۲۳.۸۰۳	۴۴۷.۰۱۲	۴۱۵.۰۰۰	۷۱
سود حاصل از فروش سهام	۲۳۹.۹۷۴	۹۹.۴۶۳	۱۵۶.۳۶۷	۵۷
سایر درآمدها	۲۱.۷۱۳	۳۳.۰۹۷	۳۱.۹۹۹	(۳)
جمع درآمدها	۷۸۵.۴۹۰	۵۷۹.۵۷۲	۶۰۳.۳۶۶	۴
هزینه ها	(۲۲.۷۴۱)	(۱۶.۰۴۳)	(۲۰.۴۶۶)	۲۸
سود قبل از کسر مالیات	۷۶۲.۷۴۹	۵۶۳.۵۲۹	۵۸۲.۹۰۰	۳
مالیات	(۱۷۴)	(۱۹۷)	(۷۶)	۶۱
سود پس از کسر مالیات	۷۶۲.۵۷۵	۵۶۳.۳۳۲	۵۸۲.۸۲۴	۳

بعبارتی شرکت نرخ رشد ۳٪ را برای EPS خود پیش بینی می کند.



پیشنهاد تقسیم سود:

شرکت برای تقسیم سود خود با محدودیت هایی روبرو می باشد که عمدتاً عبارتند از:

- ۱- الزامات قانونی بشرح ماده ۲۳۸ قانون لایحه قانونی اصلاح قسمتی از قانون تجارت مبنی بر افزایش رقم اندوخته قانونی بدلیل افزایش سرمایه شرکت.
- ۲- الزامات اساسنامه ای شرکت (تبصره ماده ۶۲ اساسنامه) در خصوص رعایت محدودیت تقسیم سود ناشی از فروش سهام.
- ۳- رعایت حال سهامداران شرکت در شرایط فعلی بازار سرمایه و اقتصاد کشور لذا: هیأت مدیره پیشنهاد دارد که براساس محدودیت های بالا و رعایت حال سهامداران و وضعیت بازار مبلغ ۱۶۰ ریال برای هر سهم سود تقسیم شده منظور گردد و قسمتی از این رقم با طی تشریفات قانونی در مجمع عمومی فوق العاده به حساب افزایش سرمایه منظور گردد..

مسعود حجاریان کاشانی
عضو هیات مدیره

محمد هاشم بت شکن
نایب رئیس هیات مدیره

حسن معتمدی
رئیس هیات مدیره

غلامرضا اسلامی بیدگلی
مدیرعامل

اسفندیار استکی ایوند
عضو هیات مدیره

جواد شکرخواه
عضو هیات مدیره



۱۳۰ قائم مقام فراهانی - تهران
(صندوق پستی ۱۶۱۹-۱۵۸۱۵)

تلفن/فاکس: ۸۸۴۳۷۰۴/۵
E-mail: hb.iran@hoshiyar.com

مؤسسه حسابرسی هشیار/بهمند

عضو جامعه حسابداران رسمی ایران

"بسمه تعالی"

گزارش حسابرس مستقل و بازرس قانونی

به مجمع عمومی عادی سالانه صاحبان سهام
شرکت سرمایه گذاری ملی ایران (سهامی عام)

۱- ترازنامه شرکت سرمایه‌گذاری ملی ایران (سهامی عام) در تاریخ ۳۰ آذر ۱۳۸۵ و صورتهای سود و زیان و جریان وجوه نقد آن برای سال مالی منتهی به تاریخ مزبور، همراه با یادداشت‌های توضیحی ۱ تا ۲۸ پیوست، مورد حسابرسی این مؤسسه قرار گرفته است. مسئولیت صورتهای مالی با هیأت مدیره شرکت و مسئولیت این مؤسسه، اظهار نظر نسبت به صورتهای مالی مزبور، براساس حسابرسی انجام شده و نیز گزارش موارد عدم رعایت الزامات قانونی مقرر در اصلاحیه قانون تجارت و مفاد اساسنامه شرکت می‌باشد.

۲- حسابرسی این مؤسسه براساس استانداردهای حسابرسی انجام شده است. استانداردهای مزبور ایجاب می‌کند که این مؤسسه، حسابرسی را چنان برنامه‌ریزی و اجرا کند که از نبود تحریفی با اهمیت در صورتهای مالی، اطمینانی معقول به دست آید. حسابرسی از جمله شامل رسیدگی نمونه‌ای به شواهد و مدارک پشتیبان مبالغ و اطلاعات مندرج در صورتهای مالی است. حسابرسی همچنین، شامل ارزیابی اصول و رویه‌های حسابداری استفاده شده و برآوردهای عمده بعمل آمده توسط هیأت مدیره و ارزیابی کلیت ارائه صورتهای مالی است. این مؤسسه اعتقاد دارد که حسابرسی انجام شده مبنایی معقول برای اظهارنظر فراهم می‌کند.

۳- به نظر این مؤسسه، صورتهای مالی یاد شده در بالا، وضعیت مالی شرکت سرمایه‌گذاری ملی ایران (سهامی عام) در تاریخ ۳۰ آذر ۱۳۸۵ و نتایج عملیات و جریان وجوه نقد آن را برای سال مالی منتهی به تاریخ مزبور، از تمام جنبه‌های با اهمیت، طبق استانداردهای حسابداری، به نحو مطلوب نشان می‌دهد.

۴- بطوریکه از یادداشت ۱-۲-۱۰ صورتهای مالی و صورت ریز سرمایه‌گذاریها مشهود است، پرتفوی سرمایه‌گذاریهای (بلندمدت) بورسی شرکت در مجموع نشان دهنده ۲۳۶ میلیارد ریال افزایش (مبلغ ۶۸۰ میلیارد ریال کاهش قیمت و مبلغ ۹۱۶ میلیارد ریال افزایش قیمت) نسبت به بهای دفتری سرمایه‌گذاریهای مزبور می‌باشد که استاندارد حسابداری ایجاد ذخیره موردی نسبت به کاهش ارزش آنها مشروط به دائمی بودن کاهش ارزش را الزامی میدانند. در این خصوص با توجه به:

الف- نظریه فنی صادره که مقرر میدارد "در صورت احراز دائمی بودن کاهش قیمت در ارزش سرمایه‌گذاریهای بلند مدت، ایجاد ذخیره کاهش سرمایه‌گذاری ضروری است." بدون آنکه مدت خاصی برای تشخیص طولانی بودن ذکر شده باشد و تأکید این موضوع که مسئولیت تعیین موقتی یا دائمی بودن کاهش ارزش اینگونه سرمایه‌گذاریها با مدیریت واحد سرمایه‌گذاری است.



مؤسسه حسابرسی هشیار بهمند (حسابداران رسمی)

- ب- توضیحات هیأت مدیره بشرح مندرج در یادداشت ۱-۲-۱۰ صورتهای مالی درخصوص دائمی نبودن کاهش ارزش اینگونه سرمایه‌گذاریها در تطبیق با شرایط مندرج در نظریه فوق.
- ج- طبق روال سنواتی سرمایه‌گذاری در سهام سایر شرکتها به شرح فوق بلندمدت طبقه بندی شده و مضافاً سود فروش سرمایه‌گذاریهای مزبور از نقطه نظر تأمین برای افزایش سرمایه از محل آن و یا تقسیم آن تابع مقررات تبصره ماده ۶۲ اساسنامه شرکت می باشد.
- د- وضعیت شاخص سهام طی یکسال اخیر و ابهام در متغیرهای اقتصادی در شرایط فعلی.

به نظر این مؤسسه احراز شرایط دائمی تلقی نمودن کاهش ارزش سرمایه‌گذاریهای بلند مدت بشرح فوق فراهم نمی‌باشد.

۵- بشرح یادداشت ۸ صورتهای مالی، مانده حساب پیش‌پرداخت مالیات به مبلغ ۹۴/۱ میلیارد ریال عمدتاً مربوط به مازاد مالیاتهای مکسوره از درآمدهای شرکت (سودسهم) توسط شرکتهای سرمایه پذیر نسبت به مالیات عملکرد سالهای ۱۳۷۵ لغایت ۱۳۸۱ می‌باشد. اگر چه پیگیریهای شرکت در خصوص استرداد وجوه مازاد مالیات پرداختی در جریان می‌باشد ولی با توجه به تغییرات ایجاد شده در برخی از مواد قانون مالیاتهای مستقیم در سال ۱۳۸۰ و نیز عدم تعیین تکلیف مازاد پیش‌پرداختهای مذکور توسط وزارت امور اقتصادی و دارائی تا پایان رسیدگی‌های این مؤسسه، قابلیت بازیافت مبلغ یاد شده موکول به توافق آتی با مقامات مالیاتی خواهد بود.

۶- به شرح مفاد یادداشت ۱۰-۲ صورتهای مالی فعالیت کارگزاری شرکت سرمایه‌گذاری ملی ایران "سما" از تاریخ ۱۳۸۴/۷/۱ به شرکت کارگزاری ملی ایران (سهامی خاص) انتقال یافته است. شرکت مزبور از تاریخ ۱۳۸۴/۴/۱ با مشارکت ۹۹/۷٪ شرکت سرمایه‌گذاری ملی ایران و ۰/۳ درصد کارکنان شرکت تأسیس گردیده‌است. نظر به اینکه مجوز کارگزاری مزبور به موقع صادر نگردیده، طی سال مالی شرکت مزبور طبق قرارداد تنظیمی از کد کارگزاری شرکت سما استفاده نموده و حق الزحمه خدمات کارگزاری مزبور نیز طبق قرارداد در حسابها لحاظ گردیده است. بنا به توضیحات مندرج در یادداشت مزبور بدلیل اینکه جمع دارائیهای شرکت کارگزاری ملی ایران در مقایسه با مجموع دارائیهای شرکت "سما" قابل توجه نبوده صورتهای مالی تلفیقی در سال مالی جاری تهیه نگردیده است. ضمناً موارد عدم رعایت مقررات حاکم بر معاملات کارگزاری مربوط به خرید و فروش سهام بنام مشتریان از طریق نامه مدیریت به اطلاع هیئت مدیره محترم رسانده شده است.

۷- همانطوریکه در یادداشت ۸ صورتهای مالی درج گردیده، برای عملکرد سالهای مالی منتهی به ۱۳۸۳/۹/۳۰ و ۱۳۸۴/۹/۳۰ براساس درآمد مشمول مالیات ابرازی (نسبت به سایر فعالیتهای عملیاتی) و بر طبق مفاد قانون مالیاتهای مستقیم ذخیره مالیات محاسبه و در حسابها منظور گردیده است. با توجه به اینکه برای عملکرد سالهای مذکور هنوز برگ قطعی مالیات صادر نگردیده و عملکرد سال مالی منتهی به ۱۳۸۵/۹/۳۰ نیز مورد رسیدگی قرار نگرفته لذا قطعیت مالیات عملکرد سالهای مالی مذکور هنگام صدور برگ قطعی مالیات مشخص خواهد شد.



مؤسسه حسابرسی هشیار بهمند (حسابداران رسمی)

۸- طبق مفاد قسمت اخیر ماده ۲۴۰ اصلاحیه قانون تجارت، پرداخت سود سهام مصوب مجمع می‌بایست ظرف هشت ماه پس از تصمیم مجمع عمومی انجام پذیرد. در این خصوص، به استحضار می‌رساند، بشرح یادداشت ۱۳ صورتهای مالی بخشی از سود سهام مصوب سنوات قبل تا پایان سال مالی جاری پرداخت نشده است.

۹- گزارش هیأت مدیره به مجمع عمومی عادی سالانه شرکت مورد مطالعه و بررسی قرار گرفته و صحت اطلاعات مالی مندرج در گزارش مذکور مربوط به سال مالی منتهی به پایان آذر ماه ۱۳۸۵، در انطباق با دفاتر شرکت مورد تأیید می‌باشد. ضمناً براساس بررسیهای انجام شده طبق عرف معمول حسابرسی، در گزارش هیأت مدیره به مجمع، به موردی که نشان دهد اطلاعاتی بر خلاف واقع عنوان شده باشد، برخورد نگردیده است.

۱۰- وضعیت معاملات موضوع ماده ۱۲۹ اصلاحیه قانون تجارت در طی سال مالی منتهی به آذرماه ۱۳۸۵ در یادداشت ۲۸ صورتهای مالی مندرج است. بموجب تأییدیه مدیران شرکت، معاملات موضوع ماده مذکور محدود به موارد مندرج در یادداشت فوق بوده و این معاملات، تحت شرایط متعارف و معمول انجام یافته است. در بررسیهای انجام شده طبق عرف معمول حسابرسی و با توجه به اطلاعات در دست و با در نظر گرفتن واقعیات موجود در خصوص معاملات شرکتهای با اشخاص وابسته، به موردی بر خلاف تأییدیه فوق‌الذکر برخورد نشده است.

۱۱- چک لیست سازمان بورس اوراق بهادار تهران در زمینه رعایت مقررات و ضوابط حاکم بر شرکتهای پذیرفته شده، مورد بررسی این مؤسسه قرار گرفته است. به استثناء موارد زیر، مقررات و ضوابط مزبور توسط شرکت رعایت گردیده است.

۱۱-۱- بودجه و برنامه عملیاتی سالهای مالی منتهی به ۱۳۸۵/۹/۳۰ و ۱۳۸۶/۹/۳۰ که حداقل یکماه قبل از پایان سال مالی قبل می‌بایستی به سازمان بورس ارسال شود با تأخیر به ترتیب در تاریخهای ۱۳۸۴/۱۰/۱۸ و ۱۳۸۵/۱۱/۱ به سازمان مزبور ارسال شده است.

۱۱-۲- ثبت صورتجلسات مجامع عمومی در اداره ثبت شرکتهای حداکثر یک ماه پس از تشکیل مجامع، صورتجلسه مجمع عمومی عادی سالانه مورخ ۱۳۸۴/۱۲/۲۳ در تاریخ ۱۳۸۵/۲/۲۳ به اداره ثبت شرکتهای تحویل و در تاریخ ۱۳۸۵/۳/۱۷ به ثبت رسیده است. ضمناً صورتجلسه فوق‌الذکر که حداکثر ظرف مدت ۱۰ روز پس از ثبت می‌بایستی به سازمان بورس ارسال می‌گردید، با تأخیر ارسال شده است.

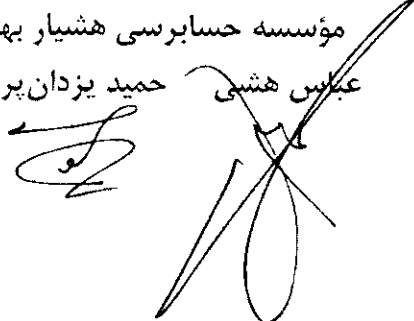
۱۱-۳- ارسال گزارش های سال مالی قبل هیأت مدیره، حسابرس مستقل و بازرس قانونی می‌بایست حداقل ده روز قبل از تشکیل مجمع عمومی به سازمان بورس ارسال شود، گزارشهای مزبور با دو روز تأخیر ارسال شده است.



مؤسسه حسابرسی هشیار بهمند (حسابداران رسمی)

۱۱۰۴- اساسنامه شرکت بطور کامل مطابق با اساسنامه نمونه شرکتهای پذیرفته شده در بورس نمی‌باشد. از جمله مفاد تبصره ۱ ماده ۹ اساسنامه شرکت که مقرر داشته "هیچ سهامداری نمی‌تواند مالک بیش از ۱/۵ درصد کل سهام شرکت باشد و در صورت وجود متقاضی خرید سهم بیش از میزان فوق، هیأت مدیره می‌تواند نسبت به بررسی تقاضای کتبی وی و در صورت صلاحدید اعطای مجوز خرید بیش از سقف تعیین شده اقدام نماید." مغایر با مفاد ماده ۴۱ اصلاحیه قانون تجارت می‌باشد.

مؤسسه حسابرسی هشیار بهمند
حمید یزدان پرستی
عباس هشی



تاریخ: ۹ اسفند ۱۳۸۵



شرکت سرمایه گذاری ملی ایران (سهامی عام)

صورت سود و زیان

برای سال مالی منتهی به ۳۰ آذر ماه ۱۳۸۵

سال مالی منتهی به ۱۳۸۴/۹/۳۰	سال مالی منتهی به ۱۳۸۵/۹/۳۰	یادداشت	
میلیون ریال	میلیون ریال		
درآمدهای عملیاتی :			
۵۲۳.۸۰۳	۴۴۷.۰۱۲	۱۸	سود حاصل از سرمایه گذاریهای بلندمدت
۲۳۹.۹۷۴	۹۹.۴۶۳	۱۹	سود حاصل از فروش سهام
۲.۷۰۰	۱۴۶	۲۰	کارمزد کارگزاری بورس اوراق بهادار
۱.۰۰۱	۱.۰۳۸	۲۱	حق حضور و پاداش هیات مدیره
۱۷.۴۸۸	۳۱.۰۹۵	۲۲	سود اوراق مشارکت و سپرده های بانکی
۷۸۴.۹۶۶	۵۷۸.۷۵۴		
کسر می شود:			
(۱۸.۶۴۱)	(۱۶.۰۴۳)	۲۳	هزینه های اداری و تشکیلاتی
(۴.۱۰۰)	.		حق تمبر افزایش سرمایه
(۲۲.۷۴۱)	(۱۶.۰۴۳)		
۷۶۲.۲۲۵	۵۶۲.۷۱۱		سود عملیاتی
۵۲۴	۸۱۸	۲۴	سایر درآمدهای غیر عملیاتی
۷۶۲.۷۴۹	۵۶۳.۵۲۹		سود قبل از کسر مالیات
(۱۷۴)	(۱۹۷)		مالیات
۷۶۲.۵۷۵	۵۶۳.۳۳۲		سود خالص پس از کسر مالیات
۲۶۳ ریال	۱۹۴ ریال		سود هر سهم پس از کسر مالیات
گردش حساب سود انباشته:			
۷۶۲.۵۷۵	۵۶۳.۳۳۲		سود خالص سال
۱.۹۲۳.۴۶۰	۱۹۳.۱۹۷		سود انباشته در ابتدای سال
(۱.۸۸۰.۰۰۰)	.		انتقال به سرمایه
۴۳.۴۶۰	۱۹۳.۱۹۷		سود انباشته تعدیل شده ابتدای سال
۸۰۶.۰۳۵	۷۵۶.۵۲۹		سود قابل تخصیص
(۵۷۴.۲۰۰)	(۴۶۴.۰۰۰)		سود سهام پیشنهادی
(۳۸.۱۳۸)	.		اندوخته قانونی
(۵۰۰)	.		پاداش هیات مدیره
۱۹۳.۱۹۷	۲۹۲.۵۲۹		سود انباشته در پایان سال

از آنجاکه اجزای تشکیل دهنده سود و زیان جامع محدود به سود خالص دوره و تعدیلات سنواتی می باشد، سود و زیان جامع ارائه نشده است.

یادداشت های ۱ الی ۲۸ همراه جزء لابنفک صورتهای مالی می باشد.



شرکت سرمایه گذاری ملی ایران (سهامی عام)

صورت جریان وجوه نقد

برای سال مالی منتهی به ۱۳۸۵/۹/۳۰

سال مالی منتهی به ۱۳۸۴/۹/۳۰	سال مالی منتهی به ۱۳۸۵/۹/۳۰	یادداشت
میلیون ریال	میلیون ریال	
فعالیت‌های عملیاتی :		
۳۳۸.۲۶۵	۲۶۱.۱۲۶	۲۵ جریان خالص ورود وجه نقد ناشی از فعالیت‌های عملیاتی
بازده سرمایه گذاریها و سود پرداختی بابت تامین مالی :		
(۸۶.۷۳۴)	(۳۰۶.۰۲۸)	سود سهام پرداختی
(۸۶.۷۳۴)	(۳۰۶.۰۲۸)	جریان خالص خروج وجه نقد ناشی از سود پرداختی
فعالیت‌های سرمایه گذاری :		
۴۲۲.۵۸۰	۲۹۳.۳۲۳	وجوه دریافتی بابت فروش سهام
(۶۴۷.۷۳۰)	(۲۲۴.۶۹۳)	وجوه پرداختی بابت خرید سهام
(۲۴.۲۸۹)	(۴.۸۰۱)	وجوه پرداختی برای خرید داراییهای ثابت مشهود
(۵۶۳)	(۱۴۶)	وجوه پرداختی برای خرید سایر داراییها
۰	۲.۳۹۵	وجوه حاصل از فروش دارایی ثابت مشهود
(۷۹)	۰	کاهش در سپرده سرمایه گذاری بلند مدت
(۲۵۰.۰۸۱)	۶۶.۰۸۸	جریان خالص ورود(خروج) وجه نقد ناشی از فعالیت‌های سرمایه گذاری
۱.۴۵۰	۲۱.۱۸۶	خالص افزایش در وجه نقد
۱۲.۵۵۵	۱۴.۰۰۵	مانده وجه نقد در آغاز سال
۱۴.۰۰۵	۳۵.۱۹۱	مانده وجه نقد در پایان سال
اقدام بدون تاثیر در جریان وجوه نقد:		
۱۷۰.۰۰۰	۰	افزایش سرمایه از محل مطالبات سهامداران

یادداشت های ۱ الی ۲۸ همراه جزء لاینفک صورتهای مالی می باشد.